



DE-X 200 HSP / DE-X 200 HSPQ Polar Randloser Einbaulautsprecher

Beschreibung

Randloser Einbaulautsprecher für flächenbündigen Einbau mit Polar®-Technologie und sehr hohem Schalldruck. Durch den sehr hohen Wirkungsgrad (93 dB bei 1W/1m) erzielt der DE-X 200 HSP einen Maximalschalldruck von 115 dB.

Damit ist der DE-X 200 HSP prädestiniert für Sprachbeschallung in großen Räumen und bei hohem Umgebungsgeschall sowie in Kombination mit Subwoofern für Musikanlagen in Bars und Clubs. Die Polar®-Technologie sorgt mit einem Abstrahlwinkel von 180° für außergewöhnlich gleichmäßige Schallverteilung im Raum, wodurch die Lautsprecheranzahl deutlich reduziert werden kann.

Als Ergänzung im Bassbereich empfehlen wir die Subwoofer B 10 A, B 10 B und B 12 B. Der DE-X 200 HSP ist 4-teilig aufgebaut (Montagerahmen, Chassis, Frequenzweiche, Frontgitter) und wird von vorne durch die Einbauöffnung eingebaut.

Besonderheiten

- Sehr dezente Optik (nur das flächenbündige Frontgitter ist sichtbar)
- Geringe Abmessungen und Einbautiefe
- 2-Wege-System mit Polar®-Technologie
- 180° Abstrahlwinkel
- Perfekte Schallverteilung bei geringer Lautsprecheranzahl
- Sehr hoher Wirkungsgrad
- 6,5"-Bass+ 1"-Hochtöner-Kalotte
- Belastbarkeit 120 Watt
- 8 Ohm- und 100 V-Versionen
- Rund oder Quadratisch

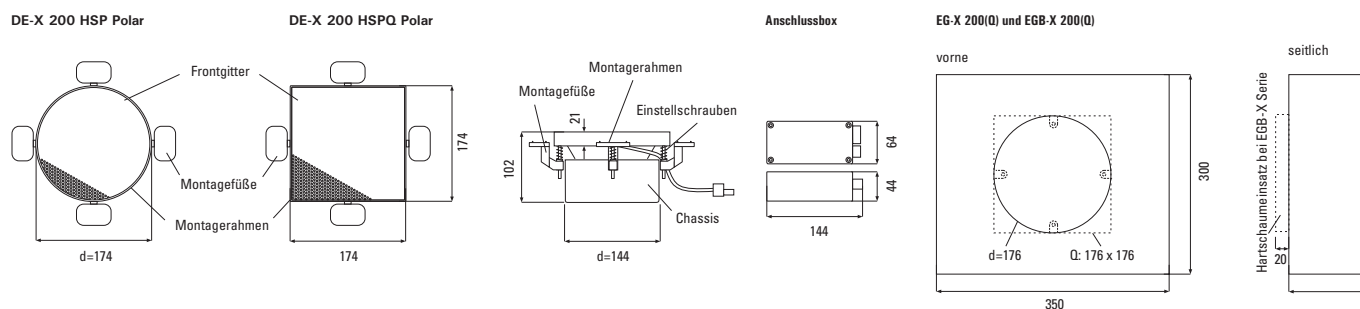
Einsatzbereiche

- Medienräume
- Konferenzräume
- Gastronomie, Hotels
- Läden, Verkaufsräume
- Ausstellungen, Messen
- Säle, Hallen
- Clubs, Discotheken



DE-X 200 HSP / DE-X 200 HSPQ Polar Randloser Einbaulautsprecher

Abmessungen DE-X 200 HSP / DE-X 200 HSPQ Polar



Technische Daten

Prinzip	2-Wege-Lautsprecher mit Polar®-Technologie und Frequenzweiche in separater Anschlussbox
Bestückung	6,5"-Bass + 1"-Hochtonkalotte
Übertragungsbereich	96 ... 21.000 Hz
Impedanz	8 Ohm
Belastbarkeit	RMS 60 Watt, Programm 120 Watt
Schalldruck	93 dB (1W/1m), max. 115 dB 100 V-Ausführung max. 109 dB
Abstrahlwinkel	180° (-6 dB bis 5 kHz)
Frontgitter	Mit höhenverstellbarer Magnetbefestigung nachträglich flächenbündig justierbar
Abmessungen Frontgitter	DE-X 200 HSP: d=170 mm DE-X 200 HSPQ: 170 x 170 mm
Einbauöffnung	DE-X 200 HSP: d=176 mm DE-X 200 HSPQ: 176 x 176 mm (Wandstärke 6 ... 30 mm)
Einbautiefe	102 mm
Gewicht	2,3 kg
Anschlüsse	Schraubklemmen, steckbar

Ausführungen

DE-X 200 HSP Polar	Rund, weiß, RAL 9010
DE-X 200 HSPQ Polar	Quadratisch, weiß, RAL 9010
DE-X 200 HSP T Polar	100 V-Ausführung, 7,5/15/30 Watt
DE-X 200 HSP Q T Polar	100 V-Ausführung, quadratisch

Andere Farben und Ausführungen auf Anfrage

Zubehör

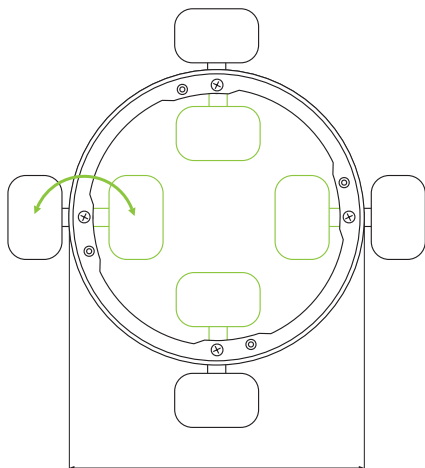
EG-X 200		Einbaugehäuse für DE-X 200, alle Typen, Sperrholz Abm. 350 x 300 x 120 mm
EG-X 200 Q		Einbaugehäuse für DE-X 200 Q, alle Typen, mit quadratischer Einbauöffnung
EGB-X 200		Einbaugehäuse für Beton für DE-X 200, alle Typen, Kunststoff Abm. 350 x 300 x 120 mm
EGB-X 200 Q		Einbaugehäuse für Beton für DE-X 200 Q, alle Typen, mit quadratischer Einbauöffnung
DE-X Tool		Magnethalter zum mühelosen Einsetzen und Entfernen der DE-X Gitter

DE-X 200 HSP / DE-X 200 HSPQ Polar Randloser Einbaulautsprecher

Montagerahmen mit schwenkbaren Montagefüßen

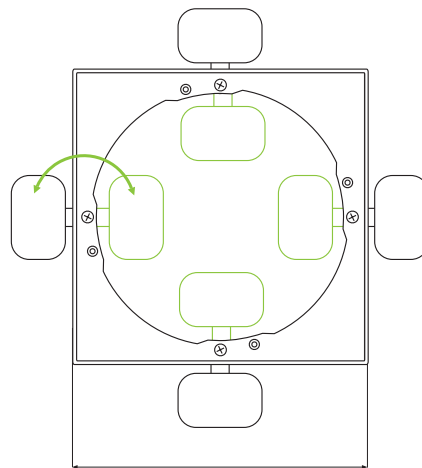
Chassis

DE-X 200 HSP Polar

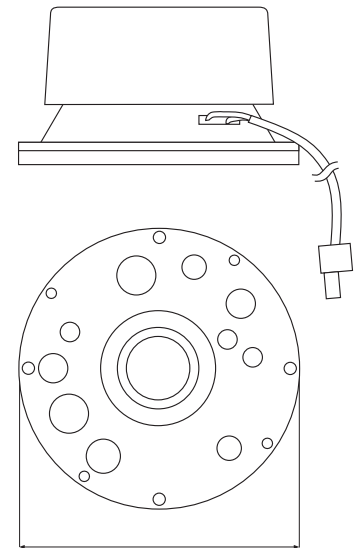


d=174

DE-X 200 HSPQ Polar

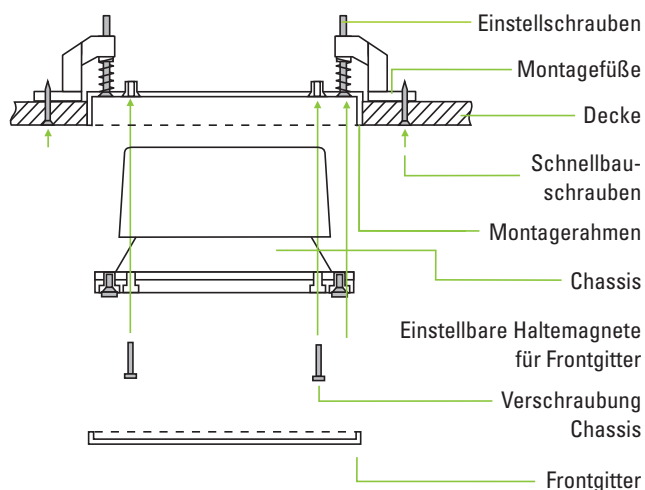


174



165

Montage (Decke)



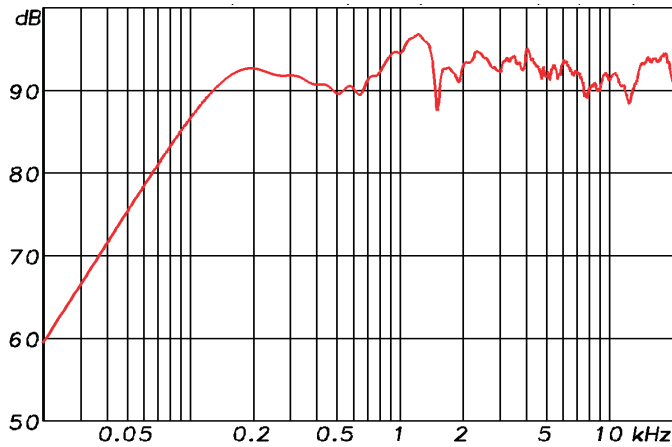
Einbauschritte:

1. Einbauöffnung in Trockenbau-Fläche schneiden (in massiven Wänden/Decken Einbaugehäuse der EG-Serie einsetzen)
2. Montagerahmen mit Montagefüßen einführen, und Montagefüße nach außen schwenken
3. Zur Befestigung Schnellbauschrauben durch die Wand in die Montagefüße schrauben
4. Montagerahmen mit Einstellschrauben flächenbündig justieren, verspachteln und streichen
5. Chassis + Frequenzweiche anschließen und einbauen
6. Frontgitter einsetzen und gegebenenfalls die verstellbaren Haltemagnete nachjustieren

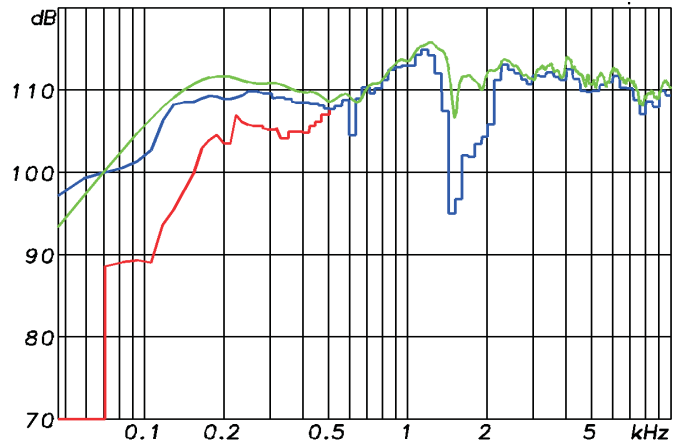
DE-X 200 HSP / DE-X 200 HSPQ Polar Randloser Einbaulautsprecher

Messdiagramme

DE-X 200 HSP Polar Sens. 2,83 V/1m: 92,1 dB (100-10k) 96 Hz - 20 kHz (-6 dB) half space



DE-X 200 HSP Polar max. SPL @ 3% and 10% distortion threshold 80 W max. Power



DE-X 200 HSP Polar half space Directivity Plot

